

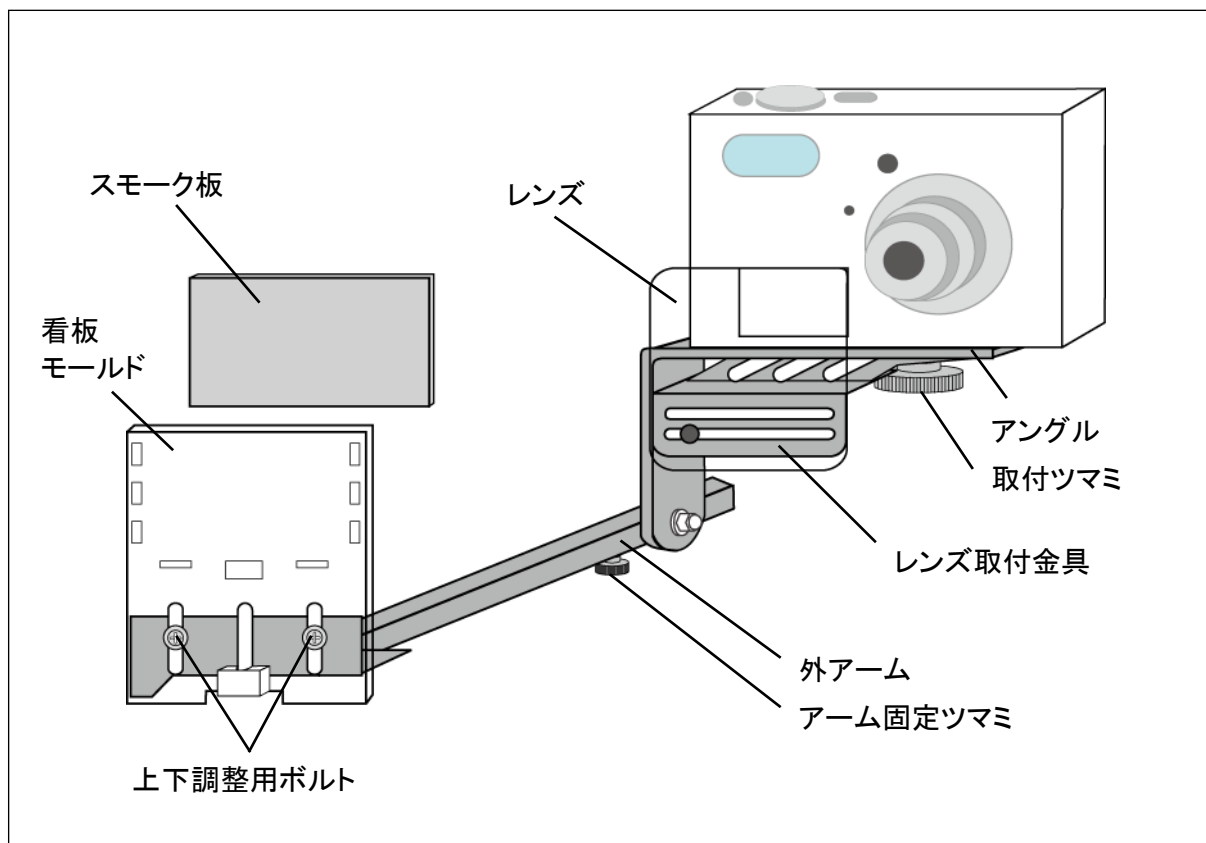
現場写真

とるとる

現場写真とるとる [デジタルカメラ用] 取扱説明書

- 黒板を使用しないで現場記録写真撮影ができます。
- 高所・低所、斜面等場所に関係なく撮影ができます。一人でもできます。
- 看板（用紙）はあらかじめ準備でき、現場での作業がスムーズに行えます。
- カメラの三脚取り付けネジ穴を使って取り付けます。

◆各名称・付属品



- ◆付属品
 - ・スモーク板 半透明プラスチック製。ストロボ撮影時に使用。
 - ・看板用紙（見本） 御社独自の看板をご使用いただけます。
見本サイズを参考にお作りください。
 - ・透明板 看板前面に取付済み

取扱方法

カメラ取り付け方法

※本品はカメラの三脚取付部（ネジ穴）を使用します。
三脚取付部（ネジ穴）のないカメラにはお取り付けできません
のでご注意ください。

※事前準備作業※

看板用紙を作成 : 見本サイズを参考に御社独自の看板を作成、お使いください。

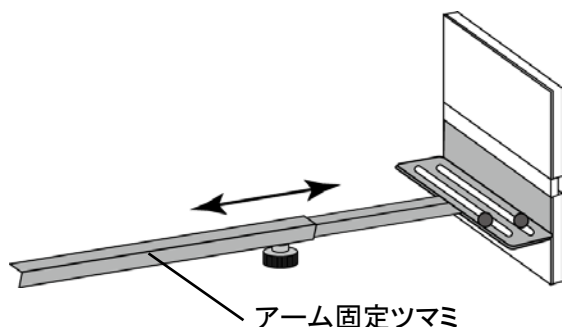
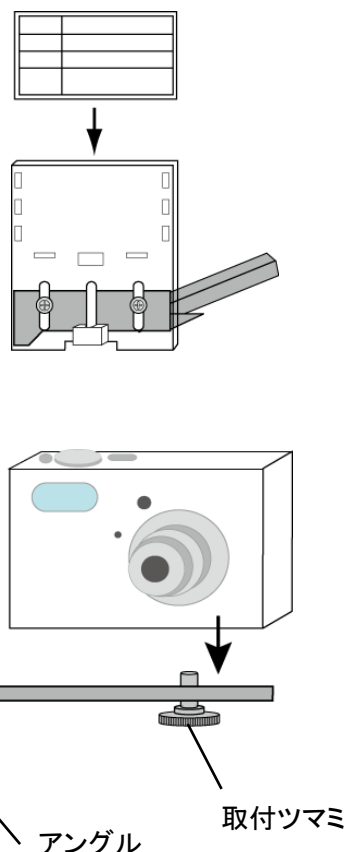
1. カメラの取扱説明書を参照し、メディアカードや充電済み
バッテリーをセットします。

2. 看板モールドに、準備した看板用紙をセットします。

3. カメラの三脚取付部（ネジ穴）に、本品アングル部にある
取付つまみをねじ込み、カメラを取付ます。
カメラと本品がしっかり取り付けられていること確認して
ください。

4. カメラの電源を入れます。

5. アーム固定つまみをゆるめ、看板部分を先端まで引き出します。
カメラの液晶モニターで確認しながら、看板部分が液晶モニター
右下に入るようアーム長さを調整します。
調整後はアーム固定つまみをしっかりと締めます。取付完了です。



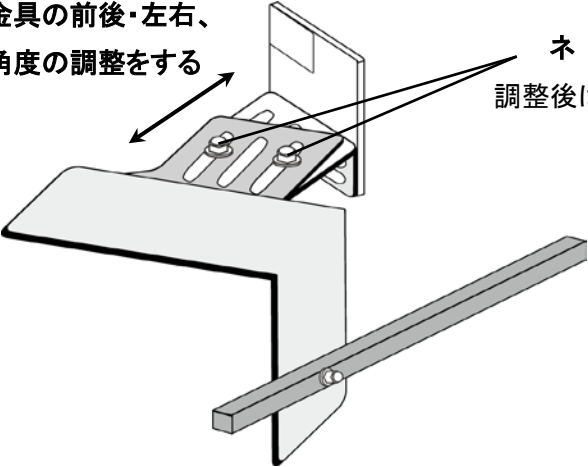
液晶モニターを確認しながらアームを調整し、看板位置を決める

カメラの大きさ、レンズ位置の違いから各部分の調整が必要になることがあります。
調整を行う場合、レンズ取付金具やレンズ、看板モールドの位置などを調整します。

レンズ位置の調整[前後・左右・角度]

レンズ取付金具を調整する

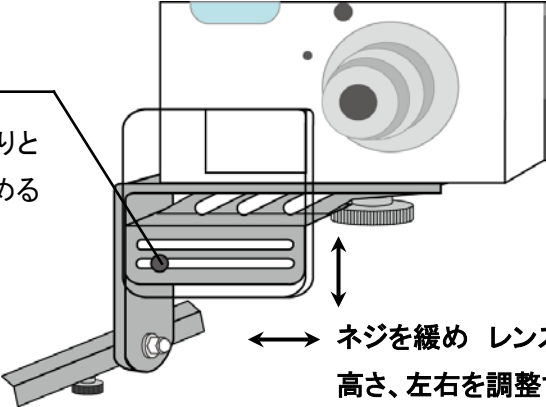
ネジを緩め、レンズ取付
金具の前後・左右、
角度の調整をする



レンズ位置の調整[左右・上下]

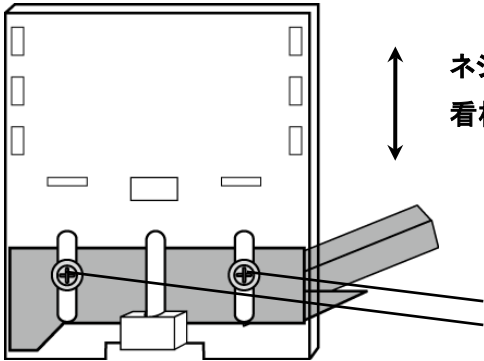
レンズを調整する（前面部ネジ）

ネジ
調整後はしっかりと
締める



ネジを緩め レンズの
高さ、左右を調整する

看板位置の調整[上 下]



ネジを緩め
看板の上下調整をする

上下調整用ボルト
調整後はしっかりと締める

調整がうまくいかない場合はご連絡ください。
取り付けるカメラと本品をお預かりし、取付調整いたします。

撮影について

- ・ 通常撮影モードでのみ撮影が可能です。ズームを使用した撮影はできません。
- ・ 明るい場所での撮影は被写体と看板との光線量が極端に違うことのないよう撮影方向を選んでください。
- ・ 少し暗い場所でフラッシュが自動的に発光してしまう場合は、フラッシュ（ストロボ）を発光禁止に設定して撮影してください。※ [フラッシュ撮影について] を参照
- ・ 直射日光が強い場合は、看板用紙の字体を太く濃くしてください。
- ・ 看板に太陽光線が当たってしまう場合、看板は白くなります。その場合は撮影方向を変更してください。

フラッシュ撮影について

- ・ フラッシュ（ストロボ）を使用して撮影する場合は、看板モールドにスモーク板（付属品）を必ず取り付けて撮影してください。
- ・ フラッシュ撮影時は看板用紙の字体を太く濃くしてください。

ハレーション対策

※ハレーション：強い光の当たった部分の周りが白くぼやける現象

- ・ 看板用紙にトレーシングペーパーを使用すると光の反射が少なくなります。
- ・ フラッシュを使用した撮影の場合、トレーシングペーパーをフラッシュ発光部に貼り付けると光を拡散させる効果があります。

製造販売元：

フェニックス・ライフ株式会社

神奈川県相模原市中央区上溝 1891-1

〒252-0243

TEL:042-754-7722 FAX:042-754-7724

URL://www.phoenixlife.co.jp/